

ZWORY ELEKTROMAGNETYCZNE

- Prosty montaż
- Wysoka wytrzymałość
- Szeroki wybór akcesoriów
- Europejskie certyfikaty

- Długa i bezawaryjna praca
- O sile trzymania 150kg, 300kg, 550kg, 1200kg
- Z monitoringiem



150
DaN



300
DaN



500
DaN



ZWORY ELEKTROMAGNETYCZNE 150Kg

- Modele M z czujnikiem i LED

DANE TECHNICZNE

	Wymiary zwory :	210 x 39,8 x 21 mm
	Wymiary zwory podwójnej :	420 x 39,8 x 21 mm
	Wymiary płytki :	130 x 33 x 11 mm
12-24V DC		480/240 mA
CZUJNIK STANU (REED)		Zamknięte/otwarte
IP 42	DoN 150 *	max. 24V DC / 2 A
		-10°C +55°C



150U/150M

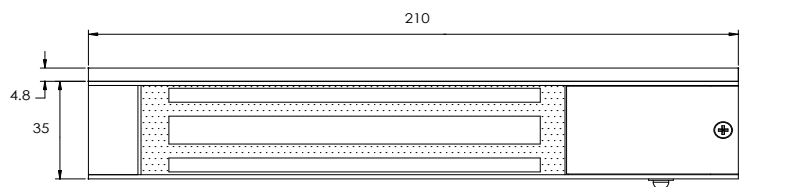
* Maksymalna teoretyczna siła trzymania w optymalnych warunkach



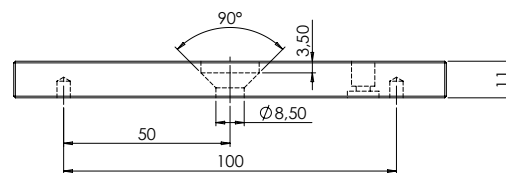
150DU/150DM

ZWORY ELEKTROMAGNETYCZNE 150 Kg

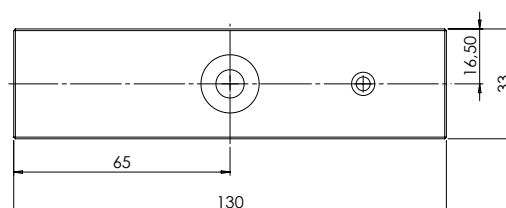
150U	Zwora zewnętrzna 150 kg 12 volts	1,2 kg
150M	Zwora zewnętrzna 150 kg 12-24V DC z kontaktronem i LED	1,3 kg
150DU	Zwora zewnętrzna podwójna 2 x 150 kg 12V DC	2,4 kg
150DM	Zwora zewnętrzna podwójna 2 x 150 kg 12-24V DC z kontaktronem i	2,4 kg



WYMIARY ZWORY



WYMIARY PŁYTKI MOCUJĄCEJ



AKCESORIA DO ZWÓR SERII 150Kg

KĄTOWNIK DO DRZWI PCHANYCH NA ZEWNĄTRZ

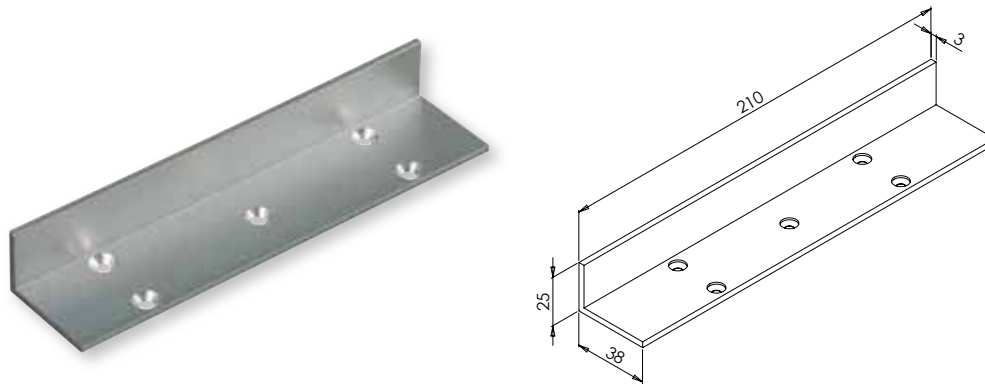


150L

Kątownik L do zwory 150U/M / 150DU/DM



0,1 kg



ZESTAW ZL ZETOWNIKA I KĄTOWNIKA DO DRZWI CIĄGNIĘTYCH

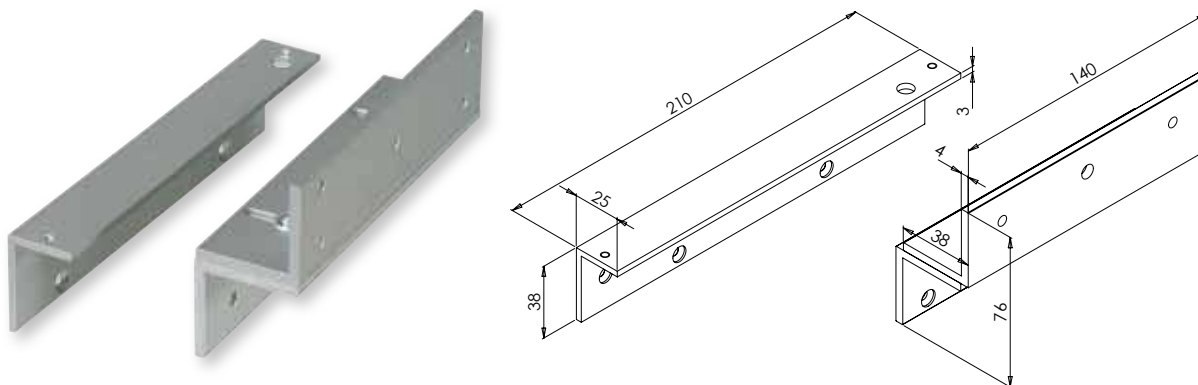


150ZL

Zetownik i kątownik ZL do zwory 150U/M / 150DU/DM



0,4 kg



ZESTAW U DO DRZWI SZKLANYCH

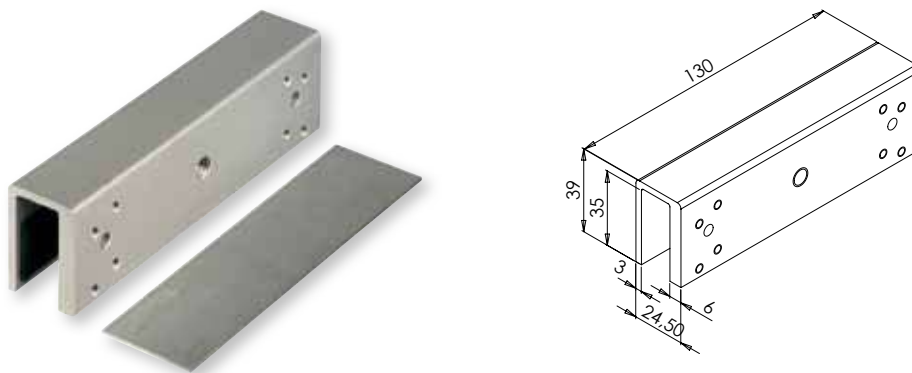


150U

Zestaw U do drzwi szklanych 10-13 mm do zwory 150U/M / 150DU/DM



0,2 kg



UWAGA:
DLA ZWORY PODWÓJNEJ
NALEŻY PRZEWIDZIEĆ
PODWÓJNE UCHWYTY

ZWORY ELEKTROMAGNETYCZNE 300Kg

- Modele M z czujnikiem i LED

Zabezpieczenie przed demontażem

DANE TECHNICZNE

	Wymiary zwory :	250 x 48 x 25 mm
	Wymiary zwory podwójnej :	500 x 48 x 25 mm
	Wymiary płytki :	180 x 38 x 11 mm
	12-24V DC	480/240 mA
	CZUJNIK STANU (REED)	Zamknięte/otwarte
IP 42	DoN 300*	max. 24V DC / 2 A
		-10°C +55°C

* Maksymalna teoretyczna siła trzymania w optymalnych warunkach



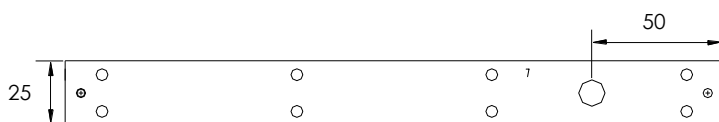
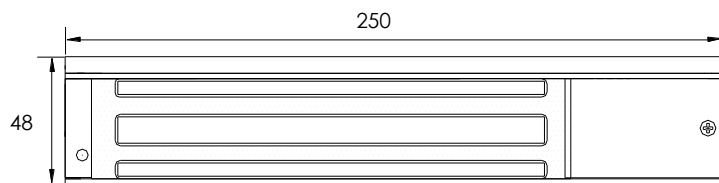
300U/300M



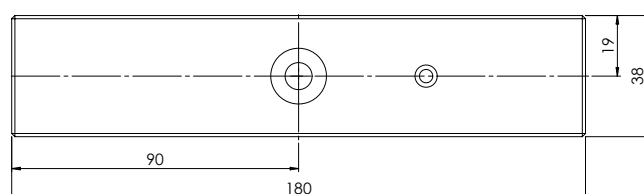
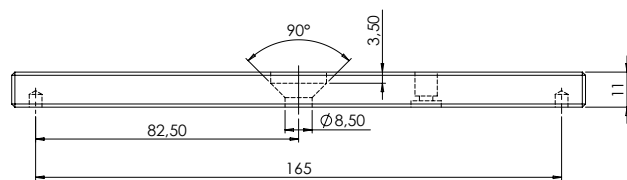
300DU/300DM

ZWORY ELEKTROMAGNETYCZNE 300 Kg

300U	Zwora elektromagnetyczna 300 kg 12 volts	2 kg
300M	Zwora elektromagnetyczna 300 kg 12-24V z kontaktronem i LED	2 kg
300DU	Zwora podwójna 2 x 300 kg 12-24V	4 kg
300DM	Zwora podwójna 2 x 300 kg 12-24V z kontaktronem i LED	4 kg



WYMIARY ZWORY



WYMIARY PŁYTKI MOCUJĄCEJ

AKCESORIA DO ZWÓR SERII 300Kg

KĄTOWNIK L DO DRZWI PCHANYCH

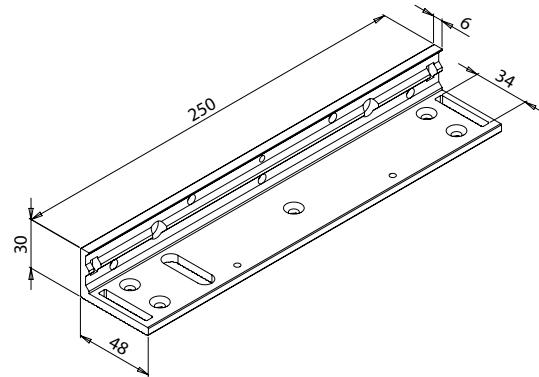
300L

Kątownik L do zwory 300U/M



0,3 kg

Stop 6061/T6



KĄTOWNIK L ZWÓR PODWÓJNYCH

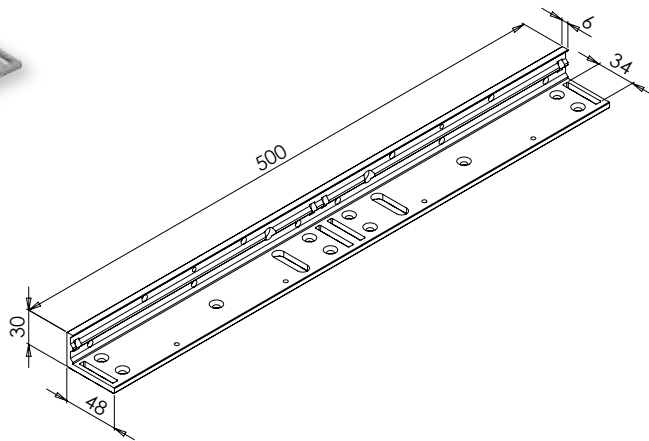
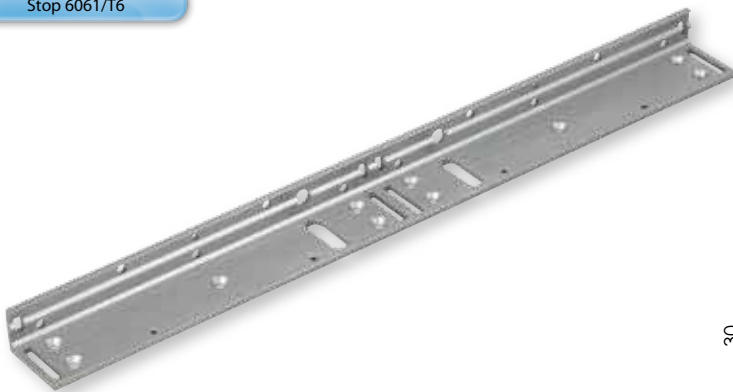
300DUL

Kątownik L do zwory 300DU / DM



0,5 kg

Stop 6061/T6



ZETOWNIK Z DO DRZWI CIĄGNIĘTYCH

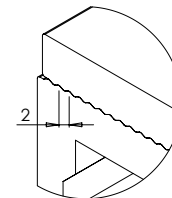
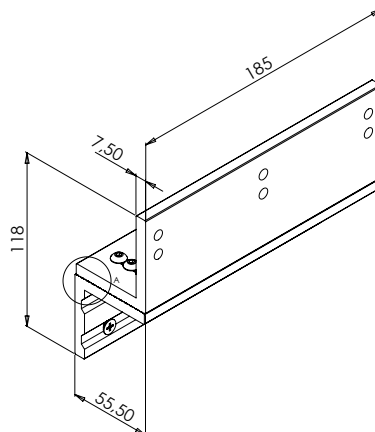
300/600Z

Zetownik do zwory 300U/M / 300DU/DM oraz 600U/M / 600DU/DM



0,9 kg


Stop 6061/T6



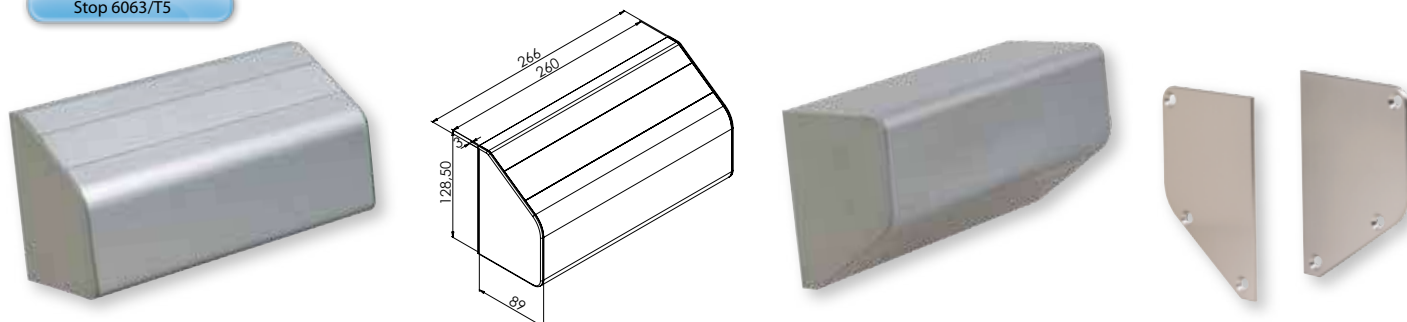
UWAGA:
DLA ZWORY PODWÓJNEJ
NALEŻY PRZEWIDZIEĆ
PODWÓJNE UCHWYTY

AKCESORIA DO ZWÓR SERII 300Kg



OSŁONKA ALUMINIOWA DO DRZWI CIĄGNIĘTYCH I PCHANYCH

300C	Osłonka aluminiowa do zwory 300U i 300M z plastikowymi zaślepkami	 0,7 kg
-------------	---	--

Stop 6063/T5




W OPCJI :

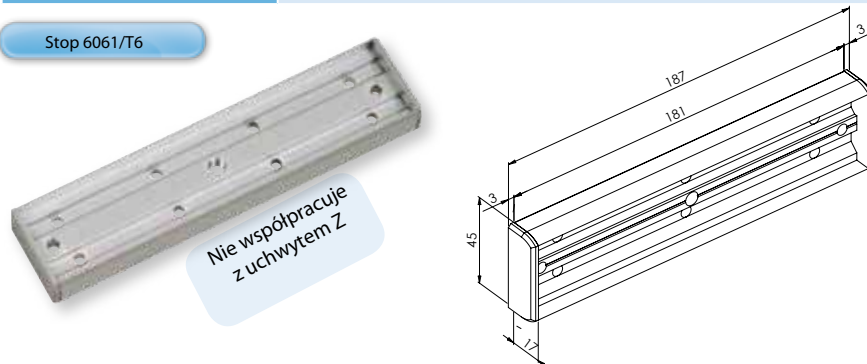
300C/AEC	Aluminiowe zaślepki boczne do osłonki 300C	 0,15 kg
MALOWANIE	Na życzenie* 	

(*) wszystkie kolory RAL

PODKŁADKA POD PŁYTKĘ MOCUJĄCĄ ZWORY

300SCP	Podkładka pod płytkę mocującą do zwory 300U/M	 0,2 kg
---------------	---	--



Stop 6061/T6



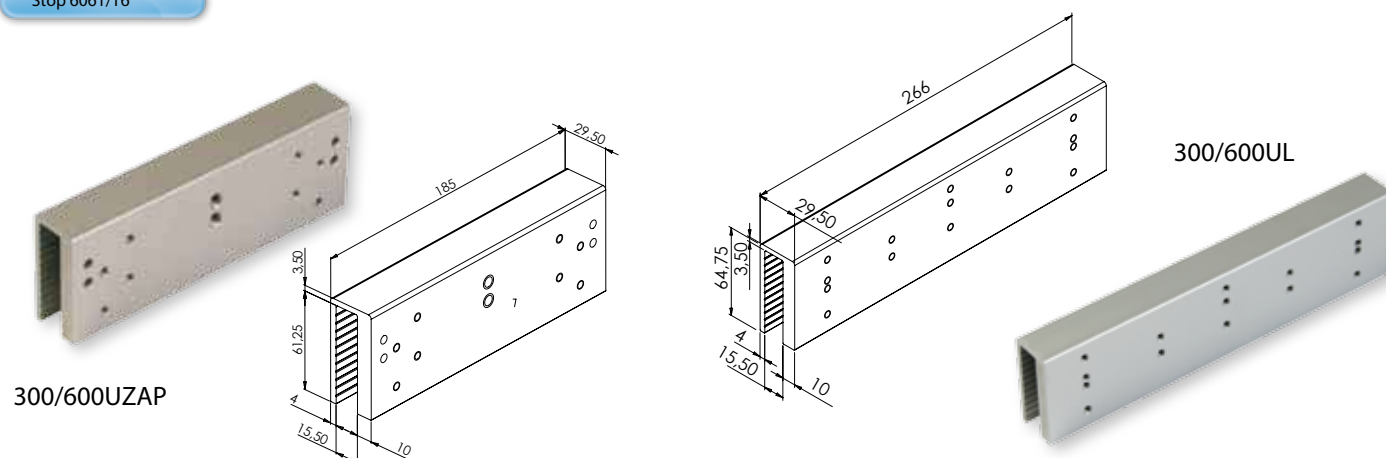
Nie współpracuje z uchwytem Z

UWAGA:
Dla ZWORY PODWÓJNEJ należy przewidzieć PODWÓJNE UCHWYTY

ZESTAW U DO DRZWI SZKLANYCH

300/600UZAP	Zestaw U do skrzydła drzwi szklanych 10-13 mm do zetownika 300/600Z	 0,52 kg
300/600UL	Zestaw U do futryny drzwi szklanych 10-13 mm do kątownika 300L i 600L	 0,74 kg

Stop 6061/T6

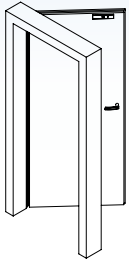


300/600UZAP

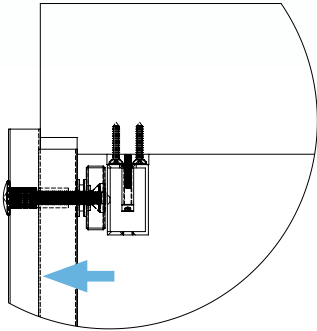
300/600UL

INSTALACJA ZWÓR NA DRZWIACH DREWNIANYCH - METALOWYCH - PCV

INSTALACJA POD RAMĄ DRZWI



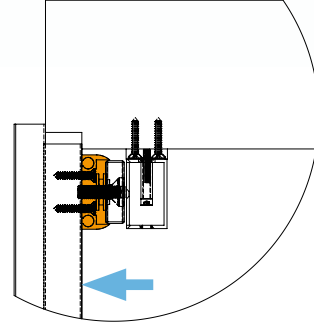
DRZWI PCHANE



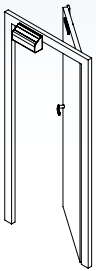
INSTALACJA POD RAMĄ DRZWI
ZE WSPORNIKIEM POZYCYJNYM
DO PŁYTKI MOCUJĄCEJ



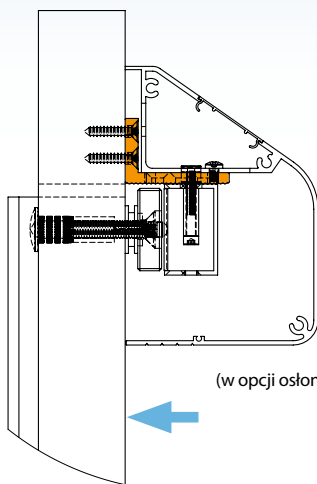
DRZWI PCHANE



INSTALACJA NA DRZWIACH
ZA POMOCĄ KĄTOWNIKA L

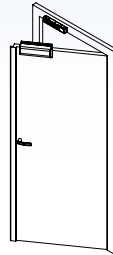


DRZWI PCHANE

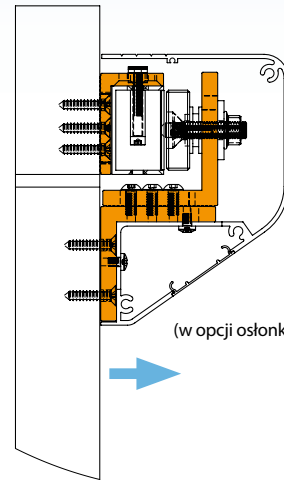


(w opcji osłonka 300C)

INSTALACJA NA DRZWIACH
ZA POMOCĄ ZESTAWU Z I KĄTOWNIKA L

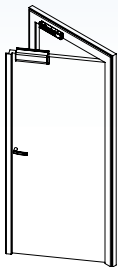


DRZWI CIĄGNIĘTE

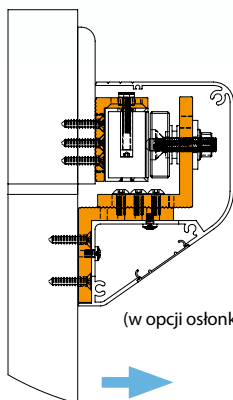


(w opcji osłonka 300C)

INSTALACJA NA RAMIE
ZA POMOCĄ ZESTAWU Z I KĄTOWNIKA L

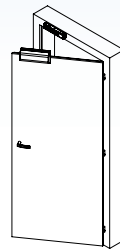


DRZWI CIĄGNIĘTE

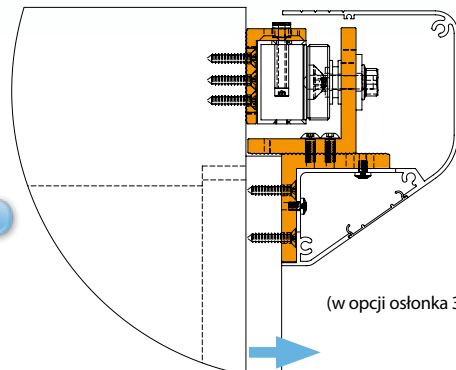


(w opcji osłonka 300C)

INSTALACJA NA DRZWIACH
ZA POMOCĄ ZESTAWU Z I KĄTOWNIKA L



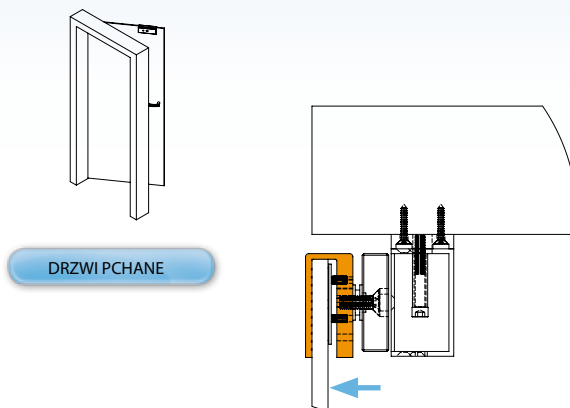
DRZWI CIĄGNIĘTE



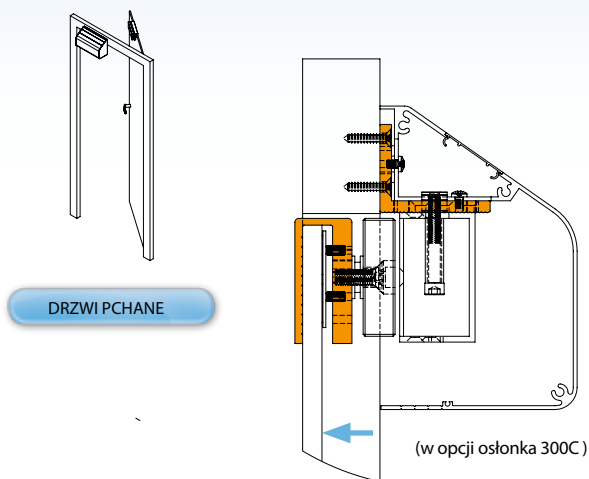
(w opcji osłonka 300C)

INSTALACJA ZWÓR NA DRZWIACH SZKLANYCH

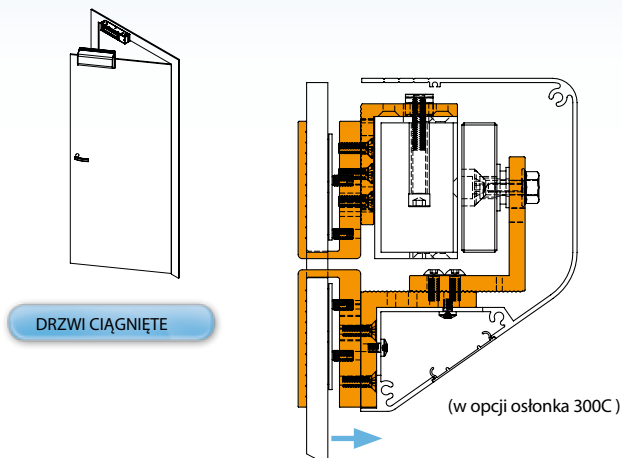
INSTALACJA POD RAMĄ DRZWI ZA POMOCĄ ZESTAWU U



INSTALACJA NA DRZWIACH SZKLANYCH ZA POMOCĄ UCHWYTU L ORAZ ZASTAWU U



INSTALACJA NA DRZWIACH I RAMIE SZKLANYCH ZA POMOCĄ UCHWYTÓW Z I L ORAZ 2 ZASTAWÓW U



Zabezpieczenie przed demontażem

ZWORY ELEKTROMAGNETYCZNE 600Kg

- Modele M z czujnikiem i LED

DANE TECHNICZNE

	Wymiary zwory :	76 x 266 x 39
	Wymiary zwory podwójnej :	76 x 532 x 39
	Wymiary płytki :	61 x 185 x 16,5
12-24V DC		480/240 mA
24-48V DC		480/240 mA
CZUJNIK STANU		Zamknięte/otwarte
IP 42	DoM 500*	max. 24V DC / 2 A
		-10°C +55°C

* Maksymalna teoretyczna siła trzymania w optymalnych warunkach



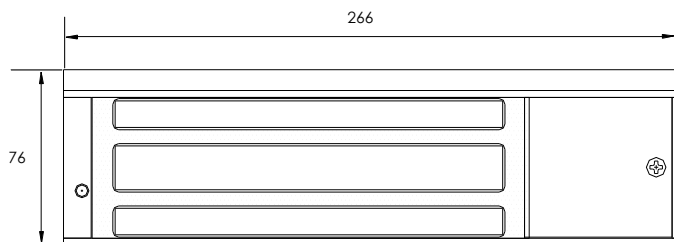
600U/600M



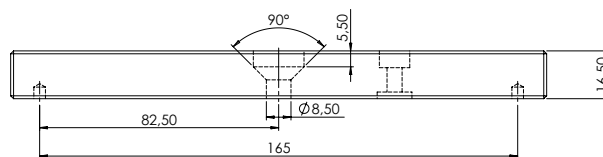
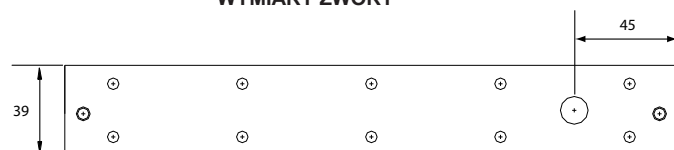
600DU/600DM

ZWORY ELEKTROMAGNETYCZNE 600 Kg

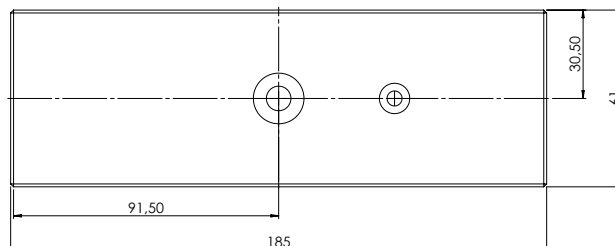
600U	Zwora 550 kg 12-24V	5 kg	
600M	Zwora 550 kg 12-24V z kontaktronem i LED	5 kg	
600DU	Zwora podwójna 2 x 550 kg 12-24V	10 kg	
600DM	Zwora podwójna 2 x 550 kg 12-24V z kontaktronem i LED	10 kg	
600U/I	Zwora 550 kg 24-48V	5 kg	
600M/I	Zwora 550 kg 24-48V z kontaktronem i LED	5 kg	
600DU/I	Zwora podwójna 2 x 550 kg 24-48V	10 kg	
600DM/I	Zwora podwójna 2 x 550 kg 24-48V z kontaktronem i LED	10 kg	



WYMIARY ZWORY



WYMIARY PŁYTKI MOCUJĄCEJ




AKCESORIA DO ZWÓR SERII 600Kg

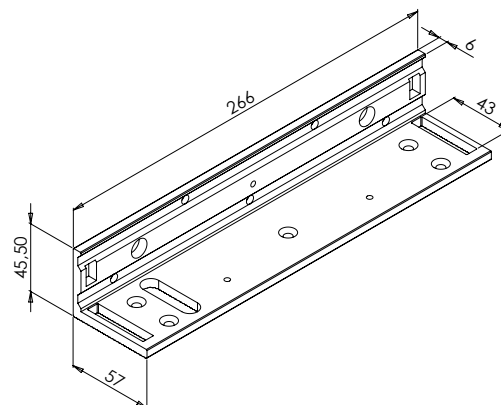
KĄTOWNIK L DO DRZWI PCHANYCH

600L

Kątownik L do zwory 600U / 600M

 0,5 kg


Stop 6061/T6



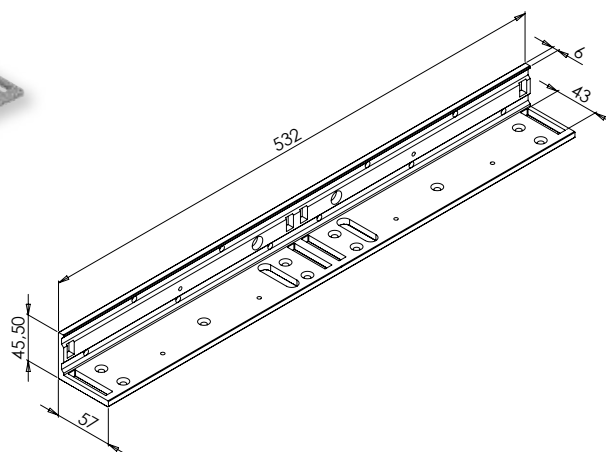
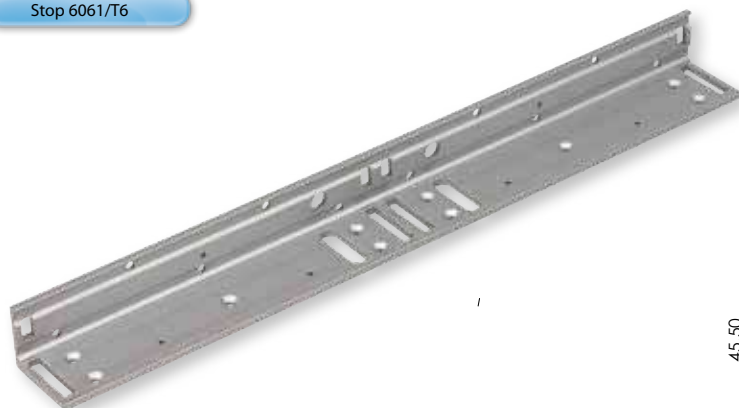
KĄTOWNIK L ZWÓR PODWÓJNYCH

600DUL

Kątownik L do zwory 600DU / DM

 0,8 kg


Stop 6061/T6



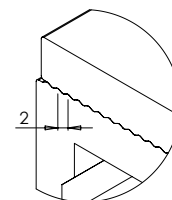
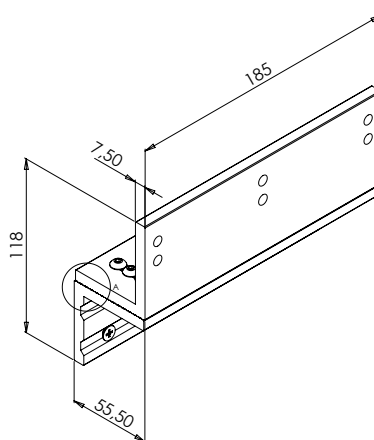
ZETOWNIK Z DO DRZWI CIĄGNIĘTYCH

300/600Z

Zetownik do zwory 600U/M / 600DU oraz 300U/M / 300DU

 0,9 kg


Stop 6061/T6



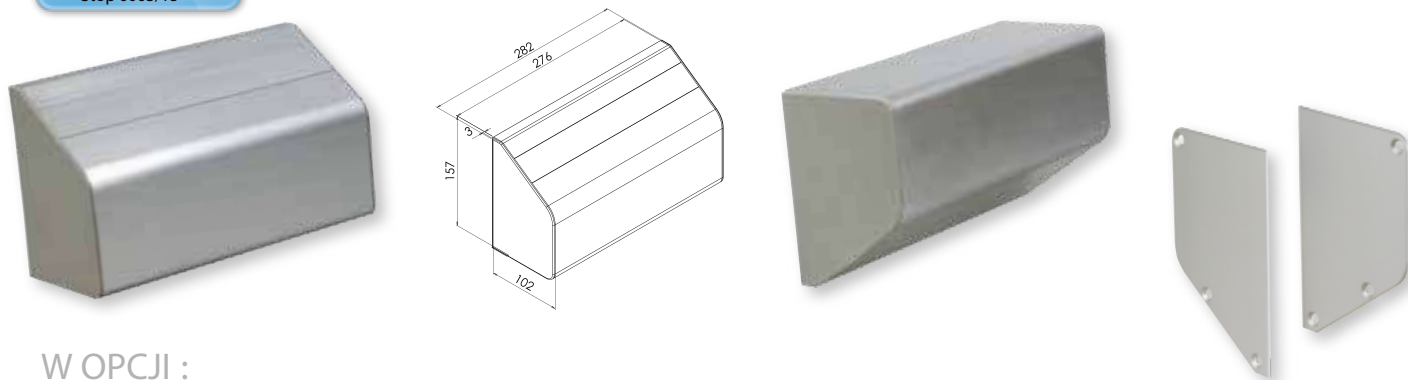
UWAGA:
Dla ZWORY PODWÓJNEJ
należy przewidzieć
PODWÓJNE UCHWYTY

AKCESORIA DO ZWÓR SERII 600Kg



OSŁONKA ALUMINIOWA DO DRZWI CIĄGNIĘTYCH I PCHANYCH

600C	Osłonka aluminiowa do zwory 600U/M z plastikowymi zaślepkami	 0,9 kg
-------------	--	--

Stop 6063/T5




W OPCJI :

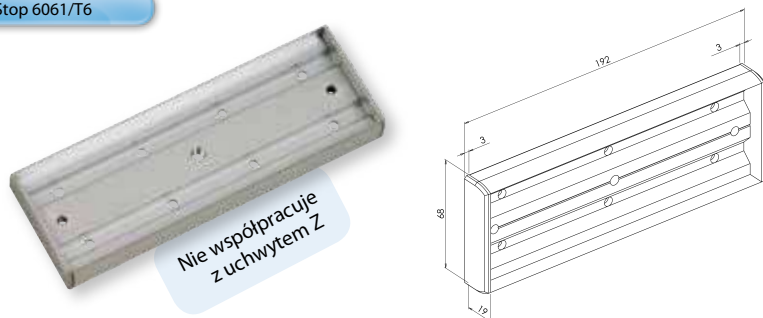
600C/AEC	Aluminiowe zaślepki boczne do osłonki 600C	 0,3 kg
MALOWANIE	Na życzenie* 	


(*) wszystkie kolory RAL

PODKŁADKA POD PŁYTKĘ MOCUJĄCĄ ZWORY



600SCP	Podkładka pod płytkę mocującą do zwory 600 U/M	 0,3 kg
---------------	--	--

Stop 6061/T6

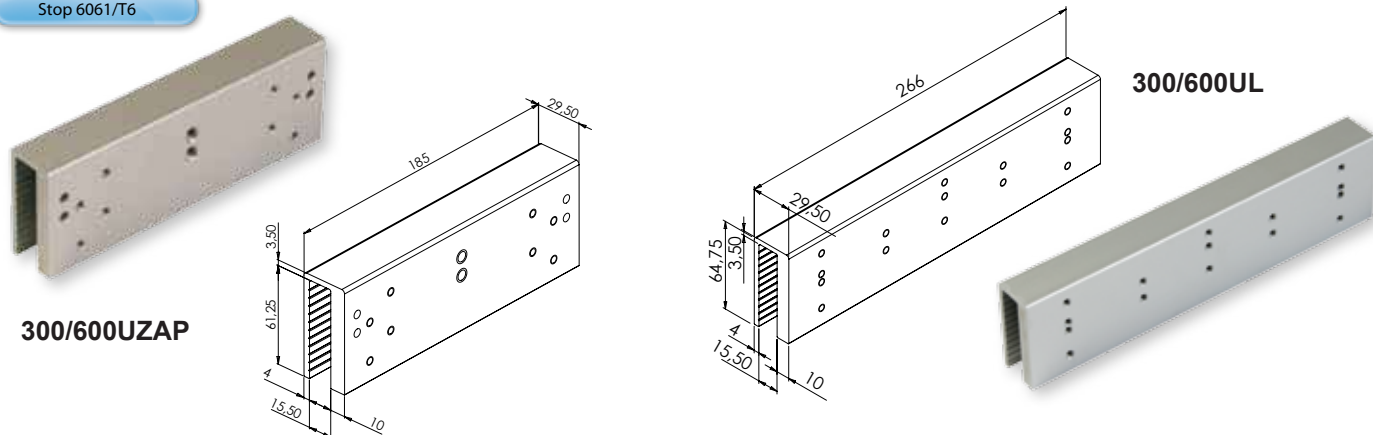


 **UWAGA:**
Dla ZWORY PODWÓJNEJ należy przewidzieć PODWÓJNE UCHWYTY

ZESTAW U DO DRZWI SZKŁANYCH

300/600UZAP	Zestaw U do skrzydła drzwi szklanych 10-13 mm do zetownika 300/600Z	 0,52 kg
300/600UL	Zestaw U do futryny drzwi szklanych 10-13 mm do kątownika 300L oraz 600L	 0,74 kg

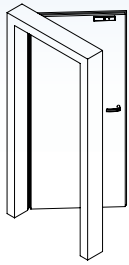
Stop 6061/T6



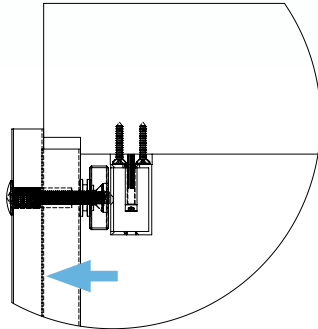
ZWORY KLASYCZNE

INSTALACJA ZWÓR NA DRZWIACH DREWNIANYCH - METALOWYCH - PCV

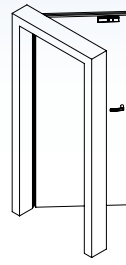
INSTALACJA POD RAMĄ DRZWI



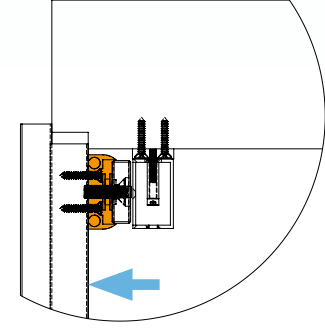
DRZWI PCHANE



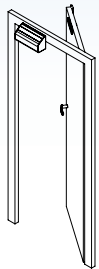
INSTALACJA POD RAMĄ DRZWI
ZE WSPORNIKIEM POZYCYJNYM
DO PŁYTKI MOCUJĄCEJ



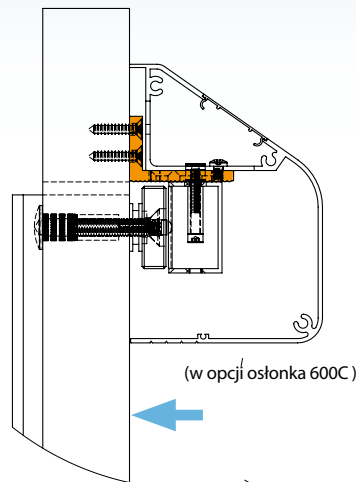
DRZWI PCHANE



INSTALACJA NA DRZWIACH
ZA POMOCĄ KĄTOWNIKA L

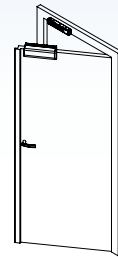


DRZWI PCHANE

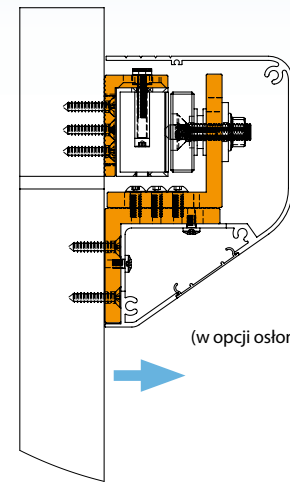


(w opcji osłonka 600C)

INSTALACJA NA DRZWIACH
ZA POMOCĄ ZESTAWU Z I KĄTOWNIKA L

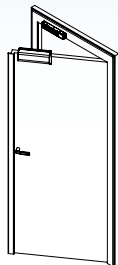


DRZWI CIĄGNIĘTE

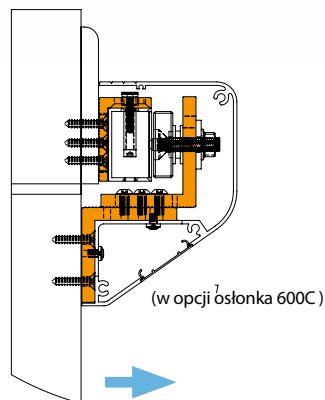


(w opcji osłonka 600C)

INSTALACJA NA RAMIE
ZA POMOCĄ ZESTAWU Z I KĄTOWNIKA L

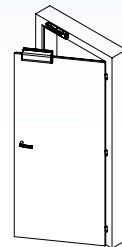


DRZWI CIĄGNIĘTE

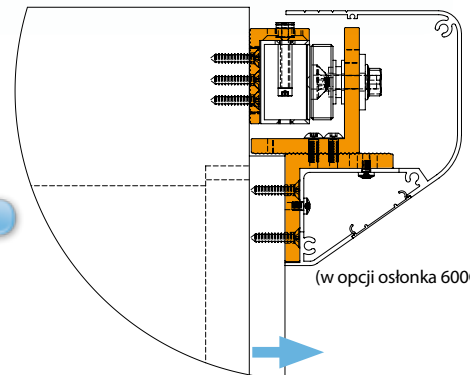


(w opcji osłonka 600C)

INSTALACJA NA DRZWIACH
ZA POMOCĄ ZESTAWU Z I KĄTOWNIKA L



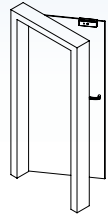
DRZWI CIĄGNIĘTE



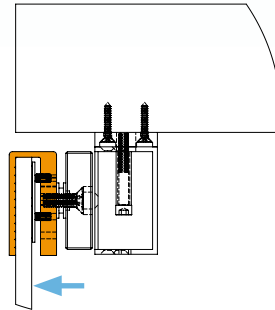
(w opcji osłonka 600C)

INSTALACJA ZWÓR NA DRZWIACH SZKLANYCH

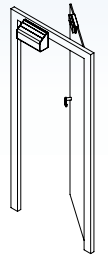
INSTALACJA POD RAMĄ DRZWI ZA POMOCĄ ZESTAWU U



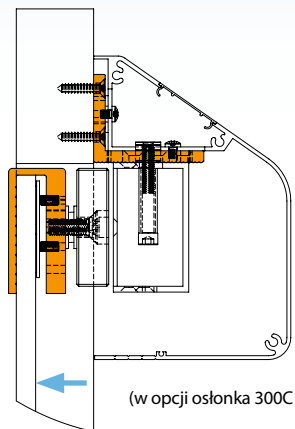
DRZWI PCHANE



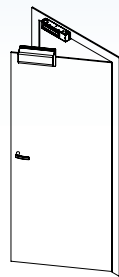
INSTALACJA NA DRZWIACH SZKLANYCH ZA POMOCĄ UCHWYTU L ORAZ ZASTAWU U



DRZWI PCHANE



INSTALACJA NA DRZWIACH I RAMIE SZKLANYCH ZA POMOCĄ UCHWYTÓW Z I L ORAZ 2 ZASTAWÓW U



DRZWI CIĄGNIĘTE

