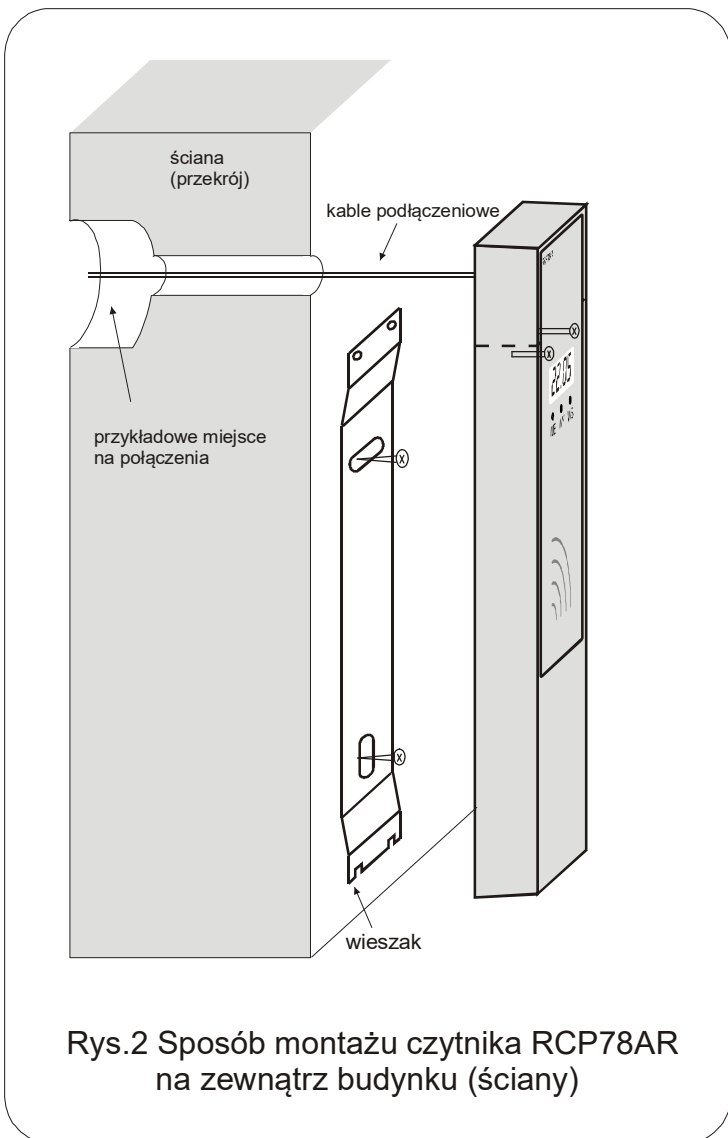


Czytnik dedykowany RCP78AR

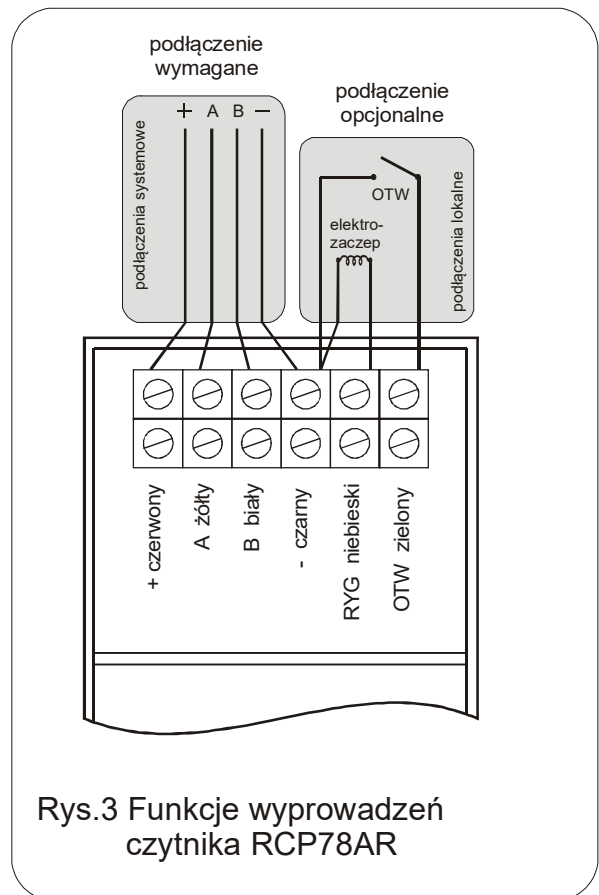
IOT - Instrukcja Obsługi - Informacja Techniczna



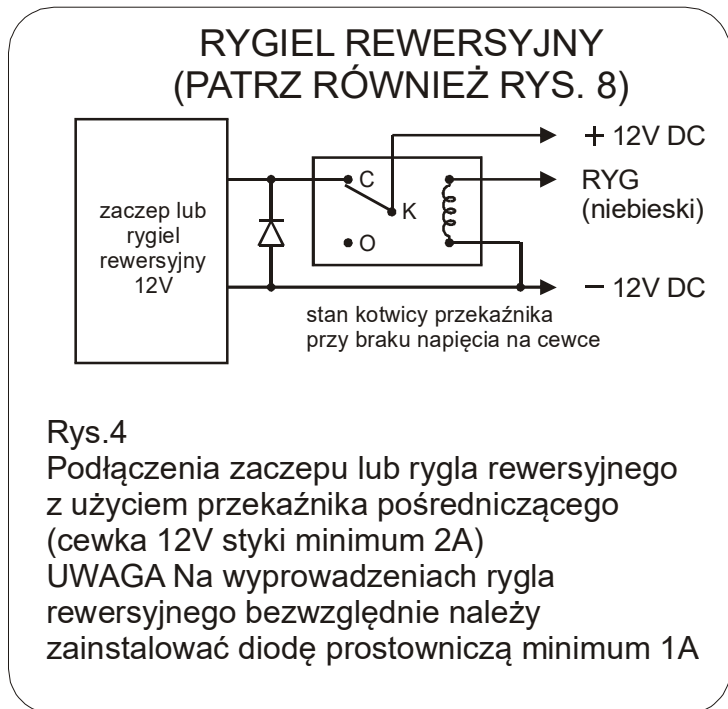
Rys.1 Czytnik dedykowany RCP78AR wymiary główne



Rys.2 Sposób montażu czytnika RCP78AR na zewnątrz budynku (ściany)

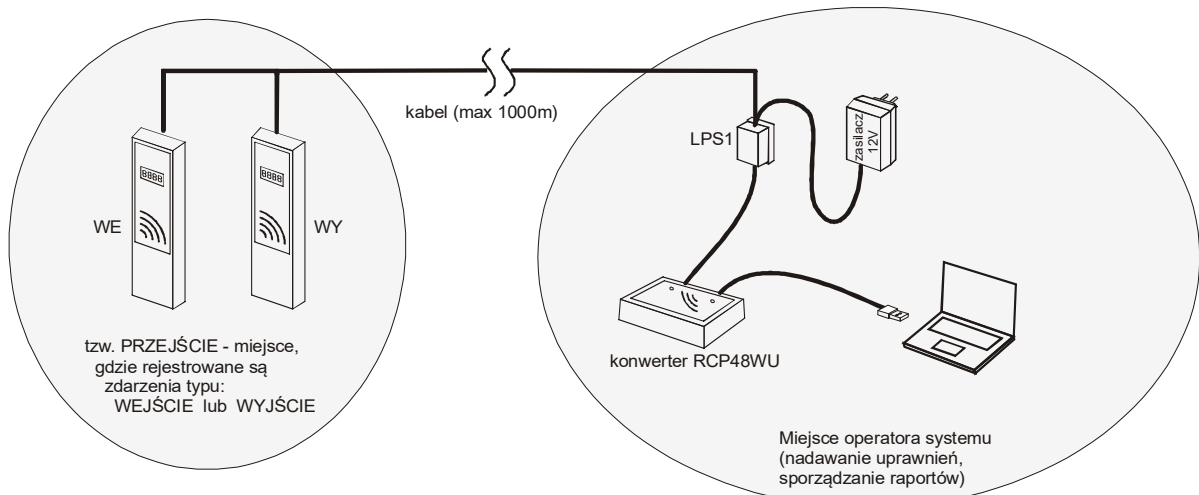


Rys.3 Funkcje wyprowadzeń czytnika RCP78AR

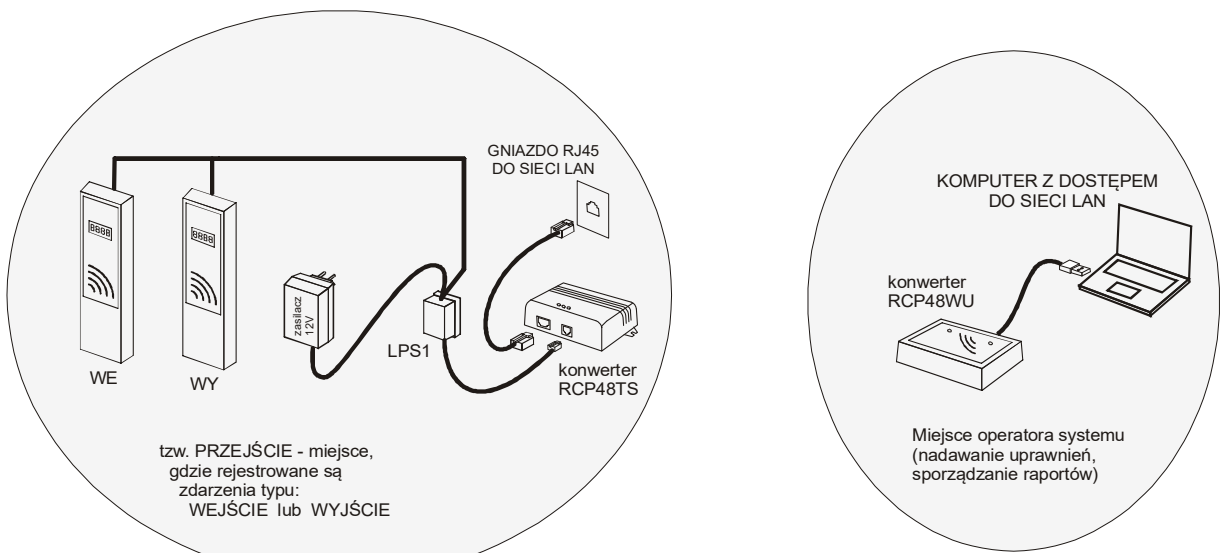


Rys.4 Podłączenia zaczepu lub rygla rewersyjnego z użyciem przekaźnika pośredniczącego (cewka 12V styki minimum 2A)
UWAGA Na wyprowadzeniach rygla rewersyjnego bezwzględnie należy zainstalować diodę prostowniczą minimum 1A

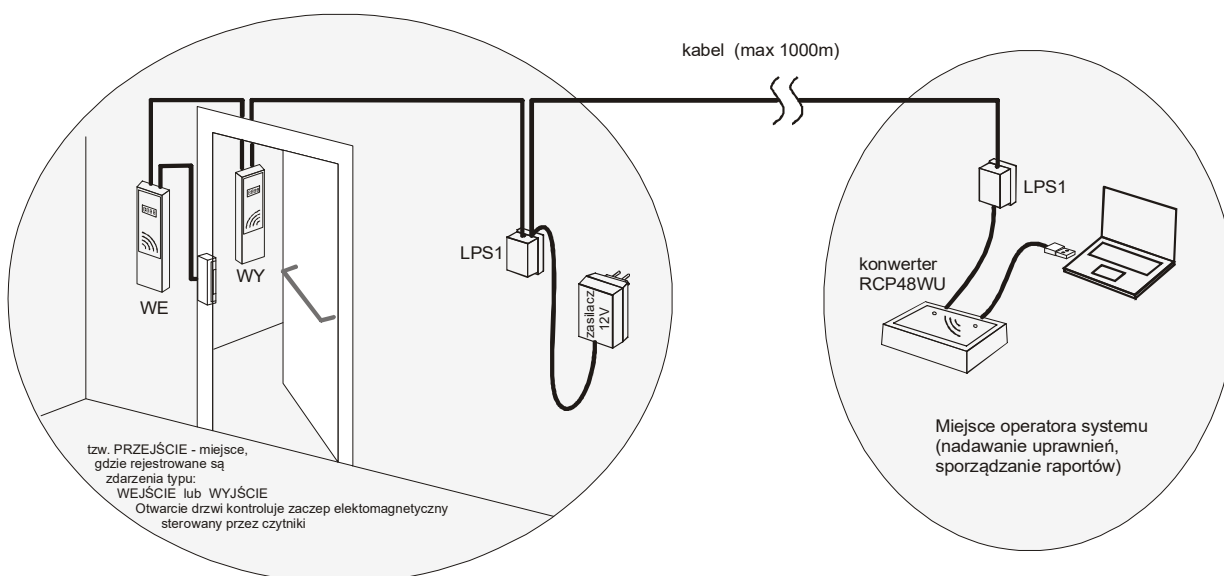
Rys.5 SYSTEM MINIMALNY

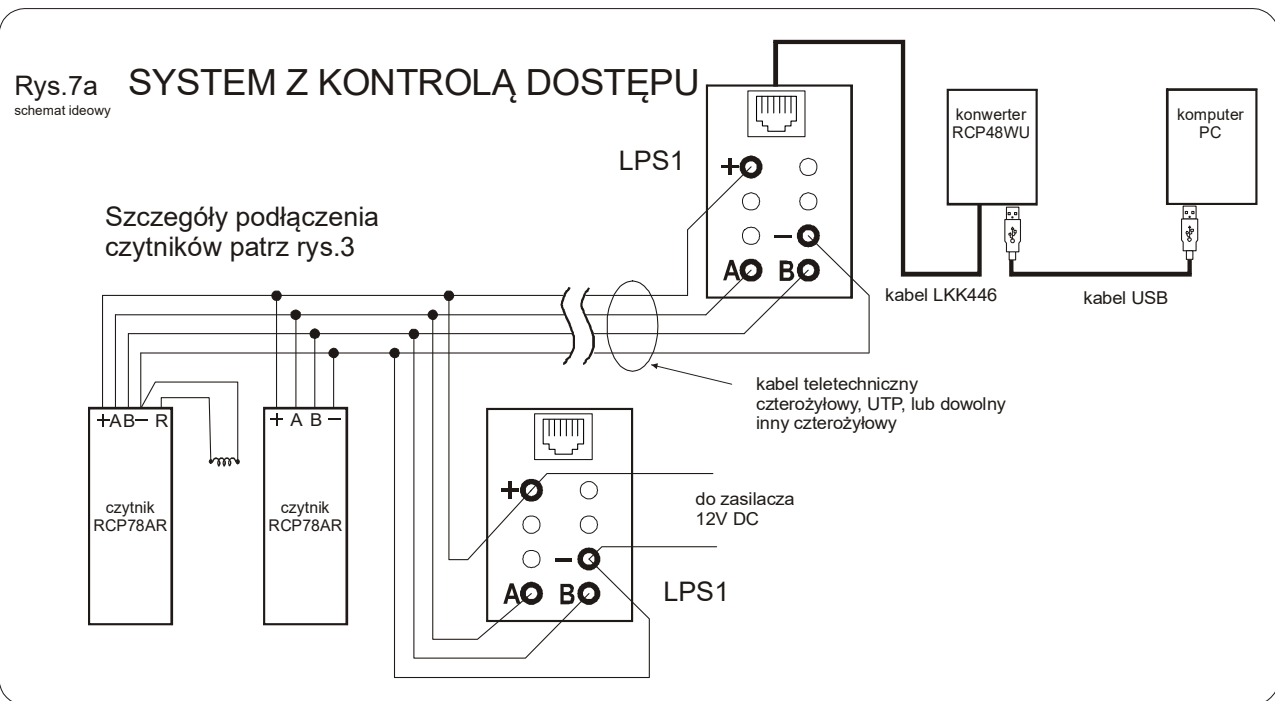
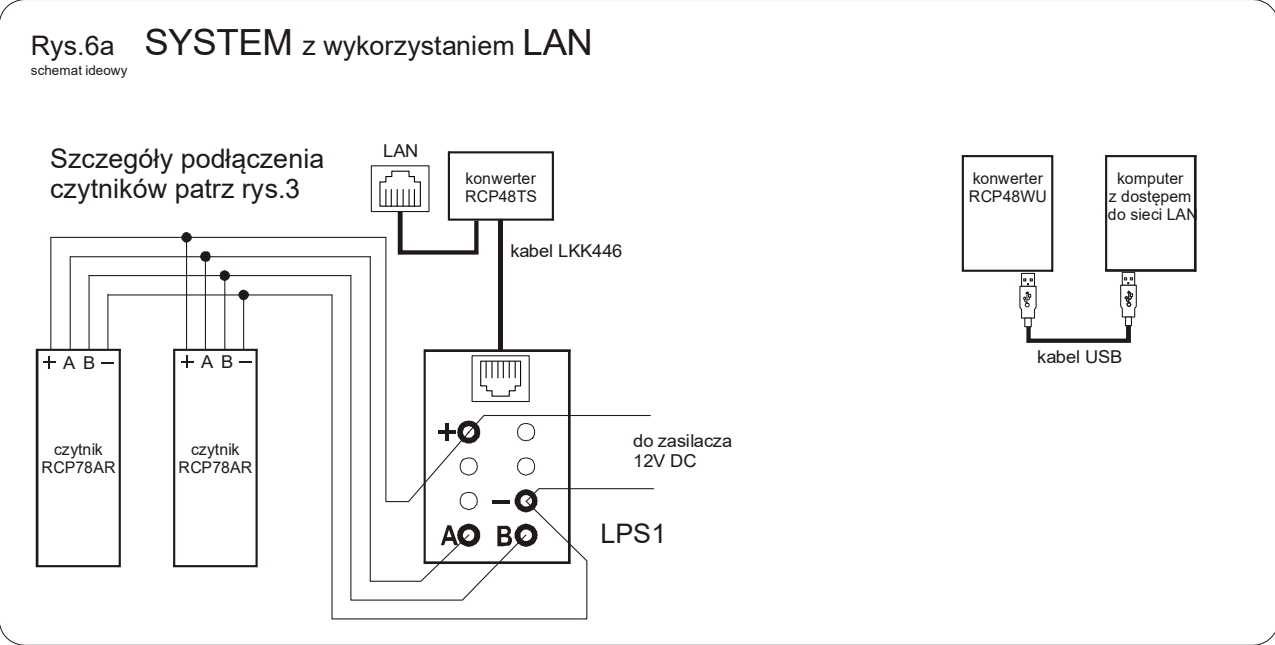
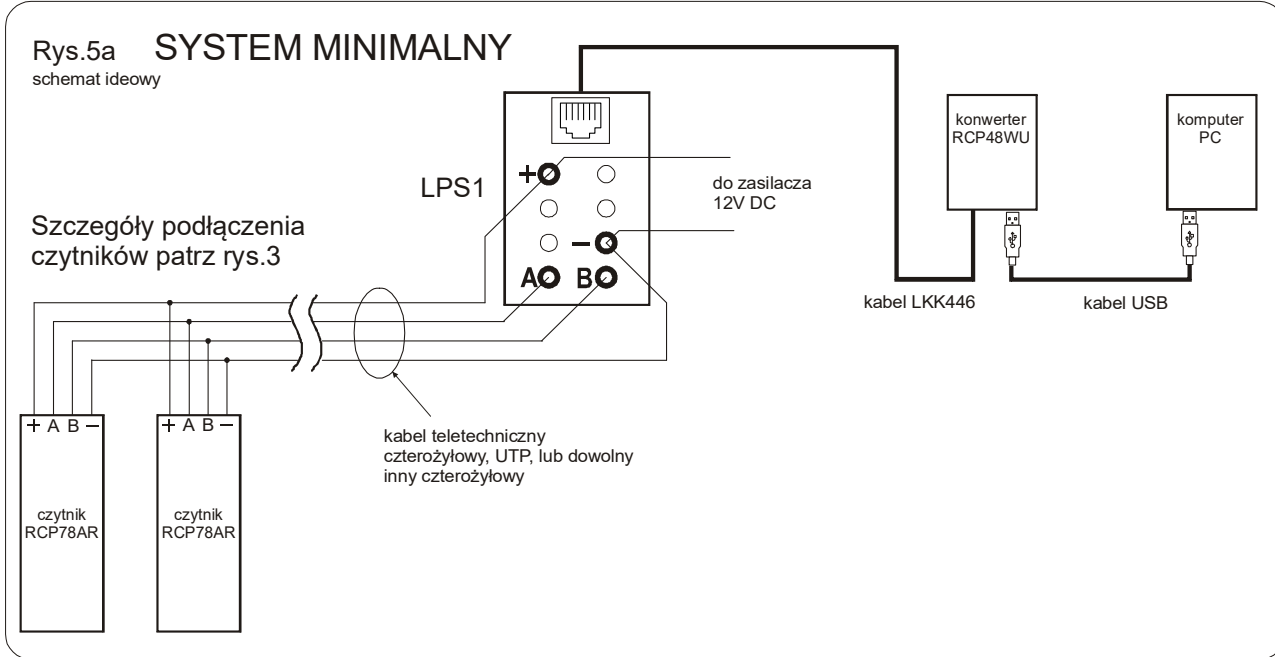


Rys.6 SYSTEM z wykorzystaniem LAN

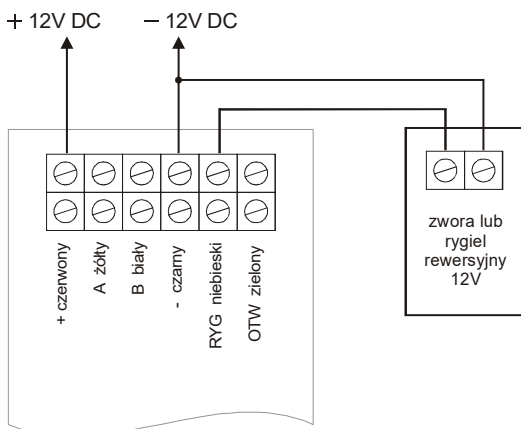


Rys.7 SYSTEM Z KONTROLĄ DOSTĘPU

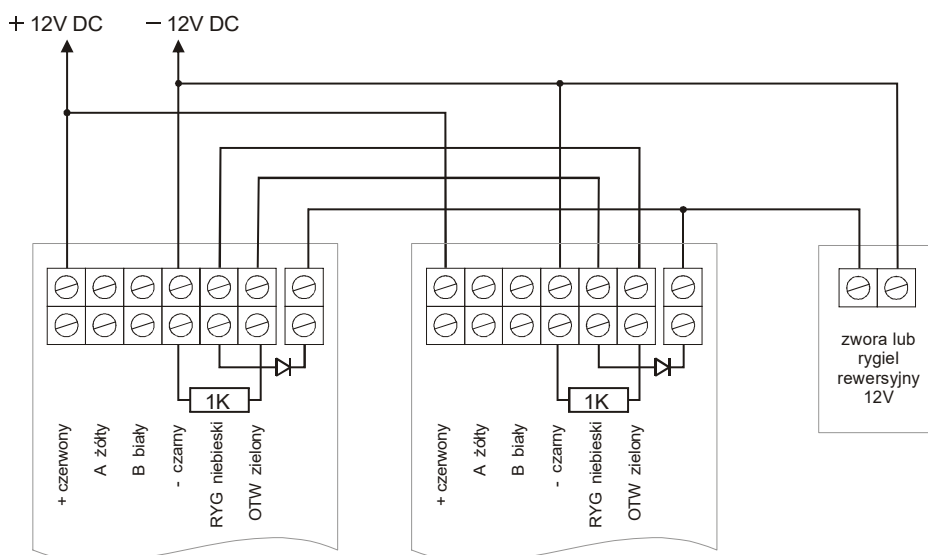




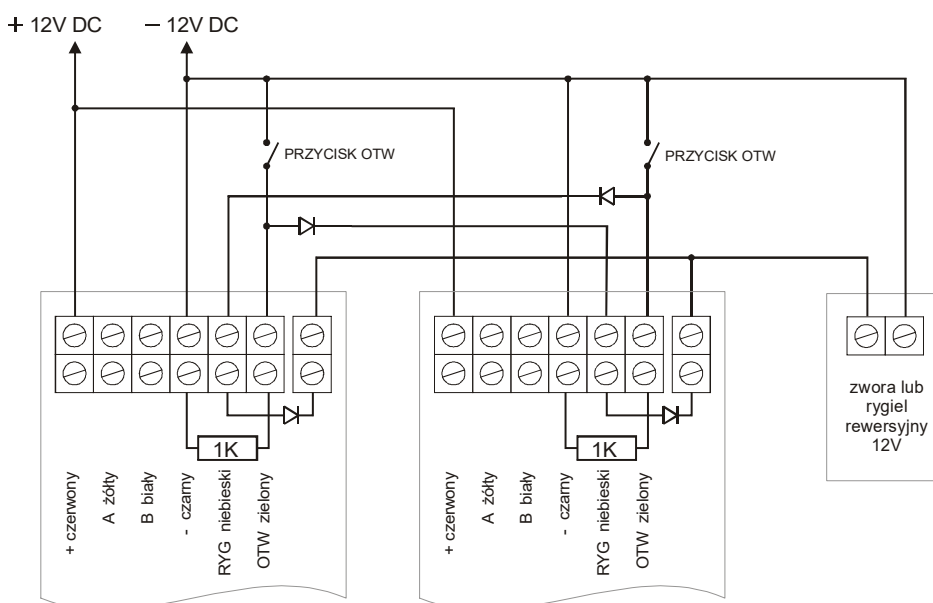
Dla czytników z oprogramowaniem od wersji F32 i programu RCP58 v86 istnieje możliwość bezpośredniego sterowania rygłem rewersyjnym lub zaczepek elektromagnetycznym (bez przekaźnika pośredniczącego)



Rys.8a Podłączenie rygla rewersyjnego sterowanego jednym czytnikiem RCP78AR



Rys.8b Podłączenie rygla rewersyjnego sterowanego dwoma czytnikami RCP78AR bez podłączonych przycisków OTW



Rys.8c Podłączenie rygla rewersyjnego sterowanego dwoma czytnikami RCP78AR z podłączonymi przyciskami OTW

INSTRUKCJA OBSŁUGI

1. PRZEZNACZENIE

Czytnik RCP78AR obsługuje identyfikatory zbliżeniowe i jest przeznaczony do pracy w systemie **Rejestracji Czasu Pracy i Kontroli Dostępu RCPX8**. Czytnik przeznaczony jest do rejestrowania czterech typów zdarzenia: wejścia (**WE**), wyjścia (**WY**), wyjścia służbowego (**WS**) i **OTW**. O tym jaki typ zdarzenia rejestruje czytnik decyduje operator systemu konfigurując czytnik z poziomu programu komputerowego. Ta właściwość czytnika 78AR ma dwie ważne zalety: po pierwsze pracownik nie musi przyciskać żadnego przycisku (eliminacja pomyłek) a po drugie jest duża łatwość w realizacji kontroli dostępu przy wejściu do firmy – czytniki są montowane po dwóch stronach drzwi (rys.7).

Czytnik RCP78AR jest odporny na działanie czynników atmosferycznych i stąd możliwość instalowania wewnątrz i na zewnątrz budynku.

2. UŻYTKOWANIE

Rejestracja zdarzeń. Pracownik posiadający identyfikator w celu rejestracji zdarzenia lub uruchomienia dostępu do pomieszczenia powinien:

1. Sprawdzić czy na wyświetlaczu czytnika wyświetlana jest właściwy czas (godzina : minuta).
2. Sprawdzić czy kontrolka wskazuje na zdarzenie które chce zarejestrować (LED czerwony - wyjście, LED zielony - wejście, LED żółty - wyjście służbowe)
3. Zbliżyć identyfikator do środkowej części czytnika.
4. Zobaczyć na wyświetlaczu swój numer w systemie poprzedzony literą C oraz usłyszeć sygnał dźwiękowy (trój-pisk) - te dwie informacje potwierdzają zarejestrowanie zdarzenia w czytniku.
5. Jeżeli do czytnika podłączone jest urządzenie typu rygiel, przekaźnik, itp. dodatkowo słyszany będzie w czytniku sygnał przerywany na czas sterowania urządzeniem.

Zdarzenia wynikające ze zbliżania kolejnych transponderów mogą być rejestrowane z częstotliwością około jednego zdarzenia na sekundę, jednak dla pewności, że zdarzenie zostało rzeczywiście wpisane (trój-pisk i wyświetlenie numeru) zaleca się stosowanie trzy-sekundowych odstępów.

Konfigurowanie czytnika do pracy i raportowanie pracy pracowników. Osoba odpowiedzialna za obsługę i kontrolę pracy systemu powinna postępować zgodnie z instrukcją obsługi systemu RCPX8. Czytnik RCP78AR pamięta w nieulotnej pamięci 40.000 zarejestrowanych zdarzeń – brak zasilania czytnika nie powoduje utraty zapisanych zdarzeń, ustawień konfiguracyjnych ani czasu. Aby wykorzystać zarejestrowane zdarzenia do sporządzenia różnych raportów należy pobrać je do komputera, na którym jest zainstalowany program RCP58. Różne sposoby połączenia czytnika z komputerem pokazują rysunki 5 - 7.

3. KONSERWACJA

Czytniki w trakcie eksploatacji nie wymagają czynności konserwacyjnych. Obudowy czytników można czyścić łagodnymi detergentami.

INFORMACJA TECHNICZNA

4. DANE TECHNICZNE

Napięcie zasilania:	12V DC (10÷15V)
Pobór prądu:	100mA
Temperatura pracy:	-20°C do +40°C
Wilgotność względna:	wodoodporny
Wyjście RYG:	12V DC - 1000mA max
Czas sterowania RYG:	od 0 do 30 sek.
Pamięć zdarzeń:	40.000
Max ilość identyfikatorów:	999 szt.
Transmisja danych do PC:	RS-485
Bateria (podtrzymanie zegara):	3V (np. CR 2032)
Wyświetlacz:	LED, 4 znaki po 7 segmentów
Kontrolki:	zielona (WE), czerwona (WY), żółta (WS)
Sygnalizator akustyczny	Trój-pisk - potwierdzenie wpisu zdarzenia Pisk przerywany - na czas sterowania RYG
Masa:	190g ± 10g
Obudowa:	tworzywo sztuczne w kolorze szarym
Wymiary:	190 x 60 x 18 mm
Typ obsługiwanej transpondera:	125kHz - standard UNIQUE

5. BUDOWA I ZASADA DZIAŁANIA

Czytnik RCP78AR jest odporny na działanie czynników atmosferycznych a jasnoszara, wąska, estetyczna obudowa z tworzywa sztucznego jest przystosowana do zawieszenia na ścianie lub bezpośrednio na framudze drzwi. Czytnik wyposażony jest w elektroniczny układ mikroprocesorowy. Posiada wbudowany zegar czasu rzeczywistego z podtrzymaniem zasilania. Ścianka czołowa czytnika wyposażona jest w czteroznakowy wyświetlacz, diodę sygnalizacyjną LED, oraz oznakowanie miejsca na obudowie do którego należy zbliżyć identyfikator (transponder) w celu zarejestrowania zdarzenia.

Właściwie zainstalowany czytnik sygnalizuje poprawną pracę wyświetlaniem bieżącego czasu (godzina i minuty) i świeceniem kontrolki – patrz dane techniczne. Wyjątek stanowi przypadek ustawienia w konfiguracji czytnika funkcji: WW (włączony wyświetlacz) na NIE – wyświetlacz jest wtedy ciemny a w momencie rejestracji zdarzenia na 3 sekundy wyświetlany jest numer pracownika.

Inne komunikaty wyświetlacza:

Pxxx - gdzie xxx oznacza wersję programu mikroprocesora. Wyświetlany przez 1 sek. po włączeniu czytnika do zasilania lub **Lxxx** - gdzie L oznacza program maszynowy (czytnik przeznaczony do kontroli dostępu do urządzeń, maszyn), xxx oznacza wersję programu.

Axxx - gdzie xxx jest adresem czytnika. Wyświetlany w ciągu 3 sekund po włączeniu czytnika do zasilania, zaraz po komunikacie Pxxx.

Adres czytnika ustawia operator systemu. Czytniki muszą mieć ustawione różne adresy.

C - - - oznacza brak uprawnień w czytniku zbliżonego identyfikatora. Brak reakcji czytnika na zbliżony identyfikator może oznaczać uszkodzenie czytnika lub identyfikatora, zbyt bliskie sąsiedztwo innego czytnika RCP78AR lub metalowych przedmiotów wprowadzających zakłócenia w propagacji fal radiowych emitowanych przez czytnik.

AL P oznacza zapełnienie pamięci czytnika nieodczytanymi zdarzeniami – należy odczytać zdarzenia lub ustawić w czytniku parametr NNZ na tak (patrz instrukcja systemu RCPX8)

AL d oznacza błędne ustawienie czasu w czytniku – z poziomu programu komputerowego należy ustawić czas. Powtarzający się komunikat **AL d** wynika z wyczerpanej baterii podtrzymującej czas w czytniku – polecany kontakt mailowy z serwisem.

AL u oznacza zbyt niskie napięcie zasilania czytnika (poniżej 10V) - należy sprawdzić napięcie zasilania bezpośrednio przy czytniku.

Czytnik kontroluje dostęp do pomieszczeń uruchamiając np. zamek elektryczny w drzwiach (rys.7 i 3) oraz rejestruje zdarzenia wejścia pracownika do tego pomieszczenia. W czasie, w którym jest sterowany zamek, czytnik emituje sygnał dźwiękowy. W konfiguracji czytnika można ustawić 12 przedziałów w ciągu doby, w których czytnik zmienia automatycznie swoją aktywność - można w ten sposób umożliwić z automatu dostęp do pomieszczenia w wybranym przedziale czasu.

Podłączając do czytnika przycisk monostabilny można uruchomić funkcję OTW – otwieranie drzwi przez portiera za pomocą tego przycisku. Takie otwarcie może być w systemie rejestrowane.

6. INSTALOWANIE

WAŻNE RADY

- Jeżeli instalujemy czytnik RCP78AR po raz pierwszy, warto przeprowadzić próbne połączenie elementów systemu (zasilacz, czytnik, konwerter) blisko komputera – „na stole”. Czas poświęcony na poznanie w ten sposób systemu RCPX8 zaowocuje wyeliminowaniem różnych drobnych błędów w trakcie docelowej instalacji. Dodatkowo można wtedy łatwiej ustawić i skonfigurować system.

- Jeżeli instalujemy w danym miejscu więcej niż jeden czytnik należy zachować minimum 15cm odległości pomiędzy czytnikami.

- Podłączenia elektryczne danego czytnika warto dokonywać poza jego obudową - dołączoną do czytnika kostkę łączeniową można pociąć na pojedyncze segmenty i w ten sposób łączenie bez trudu mieści się wewnątrz nawet najwęższych dostępnych korytek kablowych. Wtedy, w razie problemów łatwo można zidentyfikować miejsce uszkodzenia podłączenia bez konieczności demontowania czytnika – nie musimy zrywać naklejki czołowej czytnika.

- Z tego samego powodu warto sprawdzić działanie systemu przez pierwszych kilka dni zanim nakleimy nalepki na czytniki.

INSTALOWANIE. Możemy wyróżnić dwa sposoby montowania czytnika 78AR – kable doprowadzamy do czytnika po drugiej stronie ściany lub po tej samej stronie. Patrz na rysunek 2 i film dostępny na stronie www.lepson.pl. W obu przypadkach rozpoczynamy od montażu wieszaka, którego najpierw trzeba odłączyć od czytnika – dwa wkręty w górnej części obudowy. Do podłoża (ściany) wieszak przykręcamy wkrętami, których rodzaj zależy od rodzaju podłoża (wkręty do drewna, wkręty z kołkami rozporowymi). Dla lepszego dolegania plastikowej obudowy czytnika do podłoża można doregulować stopień wkręcenia wkrętów w dolnej części obudowy czytnika.

Połączenia elektryczne dokonujemy na podstawie rysunków 3, 4, 5a, 6a, 7a.

Generalnie w systemie RCPX8 obowiązuje zasada: cztery sygnały systemowe **+**, **A**, **B**, **-**, muszą być ze wszystkich czytników i obsługującego ich konwertera połączone – czyli wszystkie **+** razem, wszystkie **A** razem, wszystkie **B** razem, wszystkie **-** razem.

Najczęstszym powodem braku komunikacji z czytnikiem jest pomylenie sygnałów A i B podczas instalacji.

URUCHOMIENIE. Pierwsze uruchomienie czytnika przeprowadzić na podstawie rozdziału „ Pierwsze uruchomienie czytnika” w głównej instrukcji obsługi systemu RCPX8 – dostępna na www.lepson.pl.