

---

# Standardowe elektrozaczepy ogólnego zastosowania **A16a**

---

 **LASKOMEX**<sup>®</sup>



---

Elektrozaczepy hiszpańskiej firmy Openers&Closers przeznaczone są do blokowania wejść w systemach kontroli dostępu (w tym w systemach domofonowych). Do ich produkcji wykorzystywane są najwyższej jakości materiały odporne na uszkodzenia mechaniczne i wpływ warunków atmosferycznych zapewniające długą i bezawaryjną pracę. Niewielkie wymiary elektrozaczepów pozwalają na ich stosowanie do większości drzwi wejściowych wykorzystywanych obecnie w budownictwie. Elektrozaczepy oferowane są w wersjach przeznaczonych do drzwi lewych i prawych.

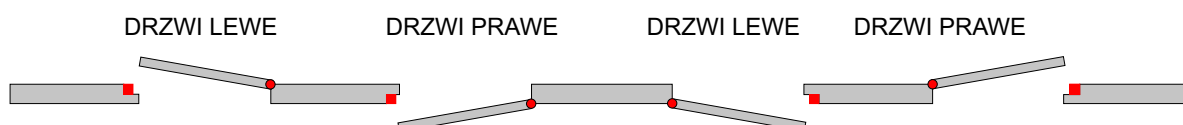
Cewki zasilające elektrozaczepu wykonywane są w kilku wersjach różniących się napięciem zasilania i poborem prądu.

10.0.00 X - elektrozaczep standardowy do drzwi prawych

20.0.00 X - elektrozaczep standardowy do drzwi lewych

X – typ cewki zasilającej elektrozaczepu.

Określenie typu drzwi:





## Rodzaje cewek zasilających: B C D E F

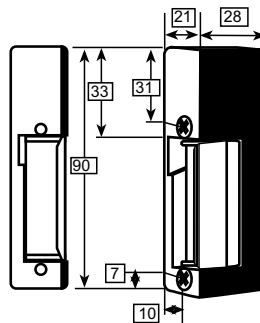
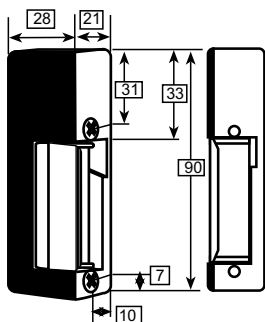
Rodzaj zaczeptu:			10.0.00	20.0.00
B -8/12 V	AC/DC	0,7A (max.)	●	●
C -12V	AC	0,25 A (max.)	●	●
D -24 V	AC/DC	0,22A (max.)	□	-
E -12 V	DC	0,25A (max.)	●	●
F -24 V	DC	0,12A (max.)	□	□

● - dostępne w handlu □ - dostępne na zamówienie



## Wymiary elektrozaczepów

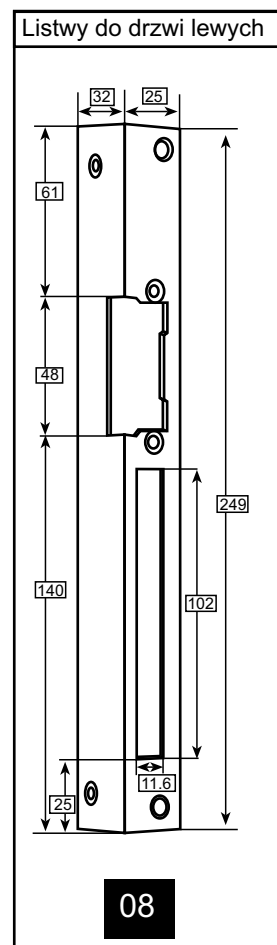
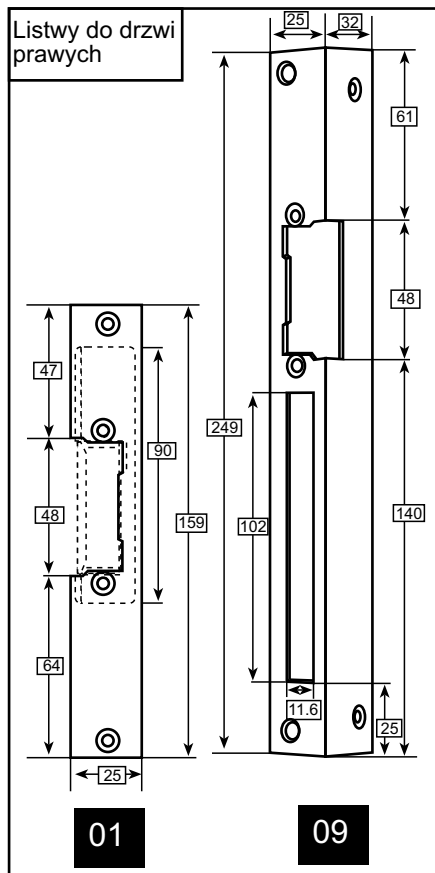
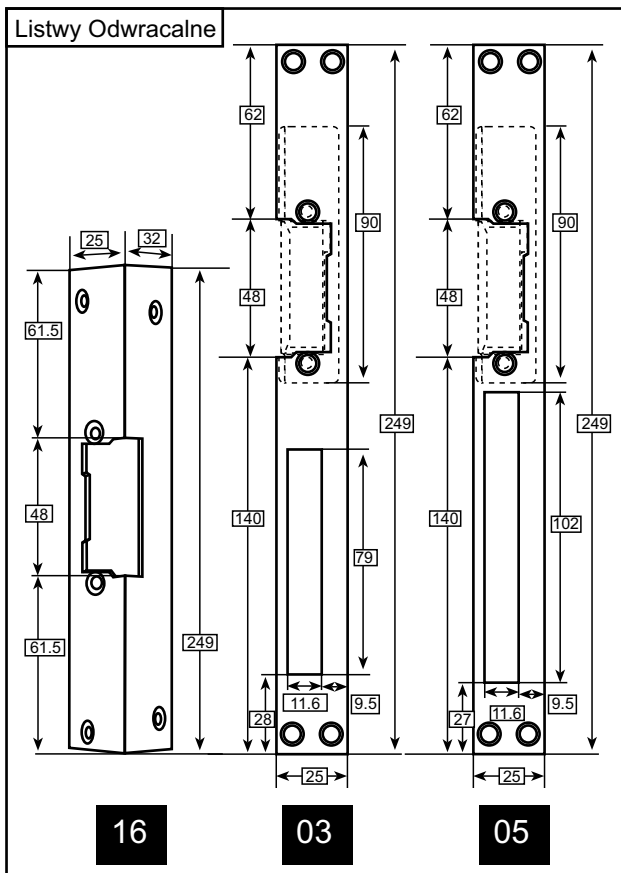
10.0.00 B  
- elektrozaczep  
standardowy  
do drzwi prawych



20.0.00 B  
- elektrozaczep  
standardowy  
do drzwi lewych



## Rodzaje i wymiary listew mocujących



Wszystkie wymiary podano w milimetrach